

copyright © asupra editiei
in limba romana:

SC Edilizia Tools SRL - distribuitor autorizat Ozgenc

www.utilaje-ozgenc.com

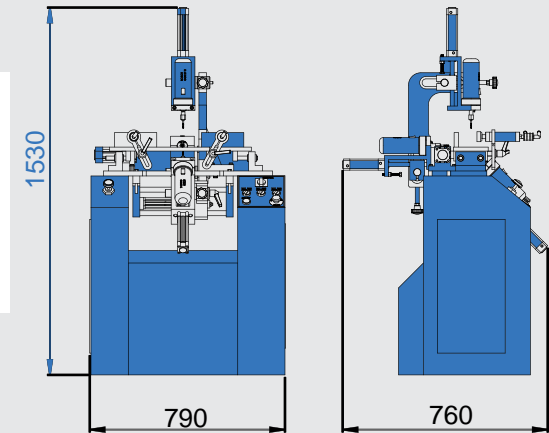
OMRM 116 (3 freze) MASINA DE FREZAT GAURI DE DRENAJ

UTILAJE  PERFORMANTE

Aplicatii / utilizari:

Pentru frezarea canalelor de drenaj
al apei

WZ 106 (WZ 116)	METRIC	FEATURES		⚡		⌚		kg		FRONT			ØD1		ØD2		n		h min		h max		a min		a max	
		Hz	RPM	Kw	V	Kw	Bar	Air consumption (lt/min)	Kg	H (mm)	W (mm)	D (mm)	L (mm)	(mm)	(mm)	(1/min)	(mm)	(mm)	(mm)	(mm)	(mm)	(mm)	(mm)			
		50	30.000	2x0,8 (3x0,8)	230	1,8 (2,6)	6-8	22	115	790 (1530)	1070 (1070)	760 (760)	80	5	8	30.000	40	120	-	100						



Caracteristici :

- Selectarea frezelor se face prin comanda din butoanele amplasate pe panoul de control al echipamentului
- Echipata cu 2 (3 pentru modelul WZ 116) motoare BOSCH de mare turatie
- Frezele pot lucra independent sau impreuna
- Sistem pneumatic de prindere a profilului cu 2 menghine
- Frezele pot fi ajustate sub aspectul unghiului si profunzimii de lucru
- Regulator al vitezei de avans a frezelor
- Ajustare facila a lungimii canalului
- Fixarea setarilor pentru un singur tip de profile
- Masa mobila permite frezari simetrice
- Posibilitateade a executa frezarile ambelor canale de scurgere intr-o singura operatie

- Schimbare usoara a setarilor in cazul schimbarii profilelor
- Control PLC
- Sistem de protectie impotriva fluctuatiilor de tensiune

